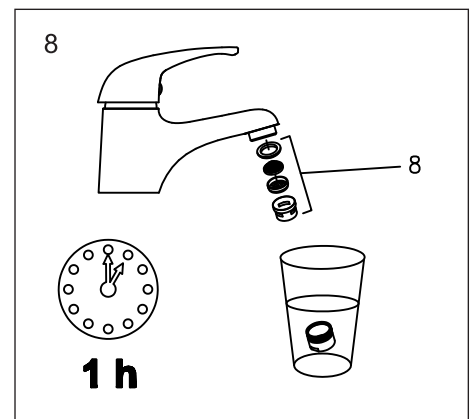
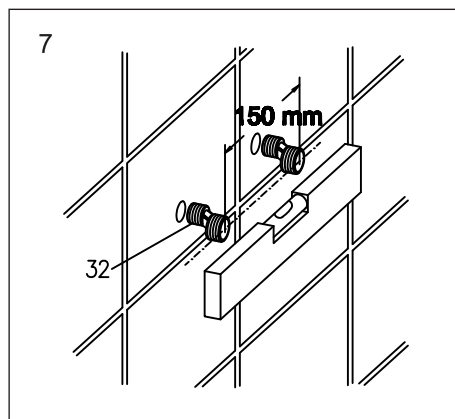
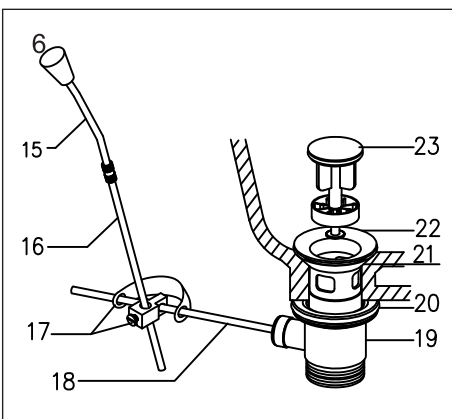
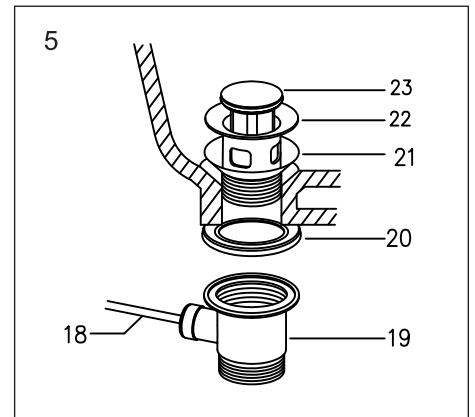
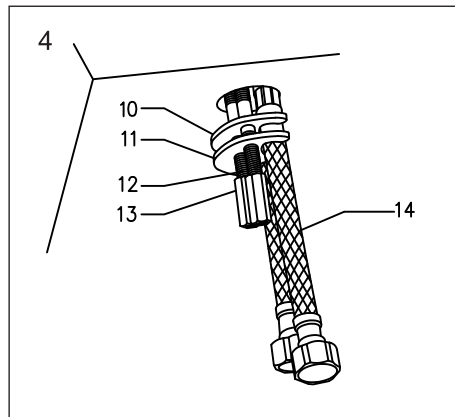
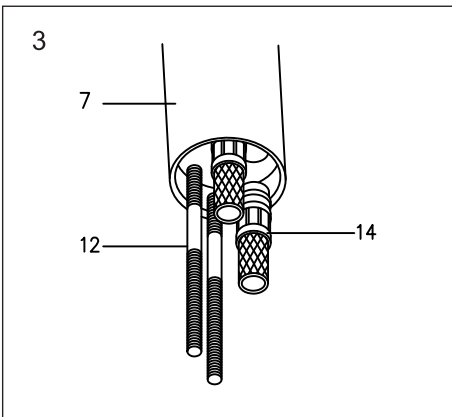
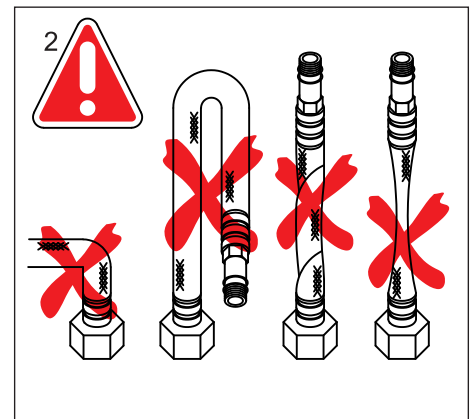
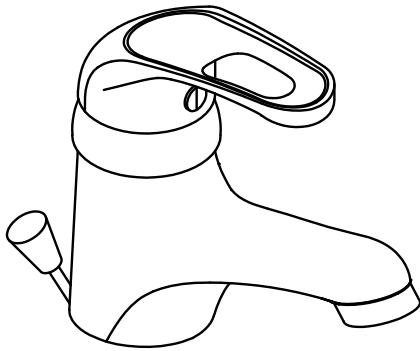
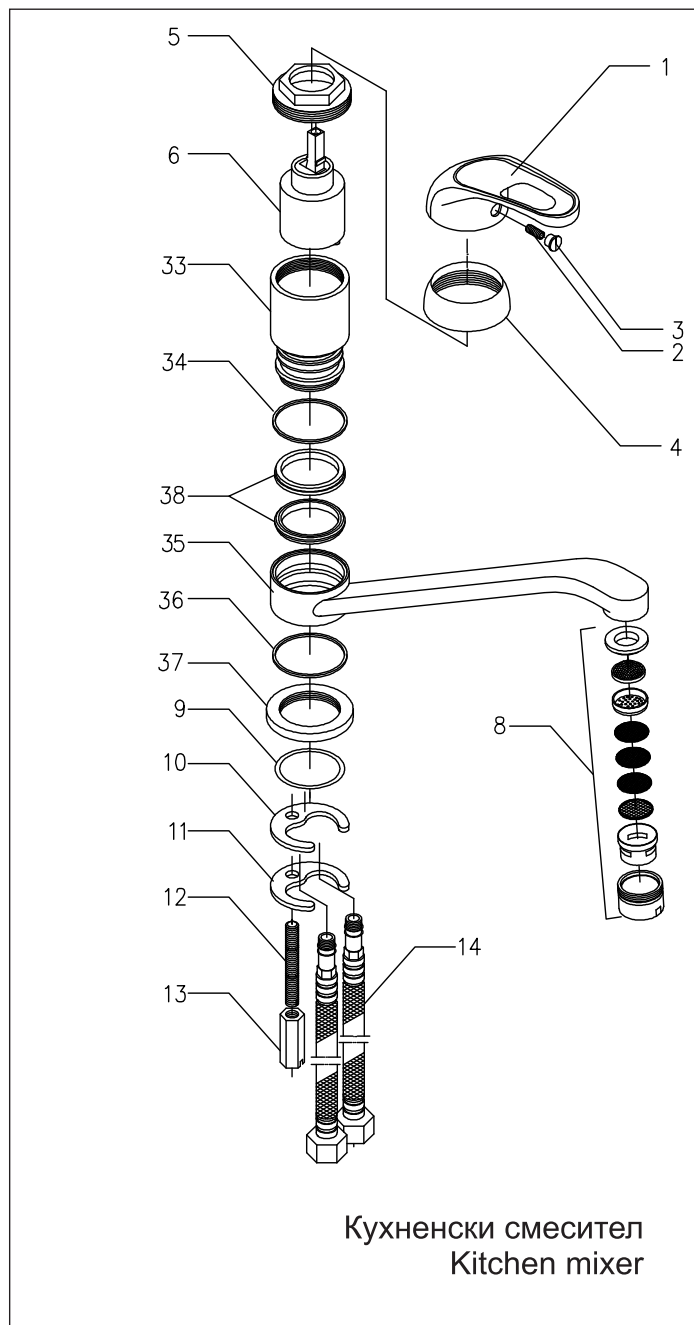
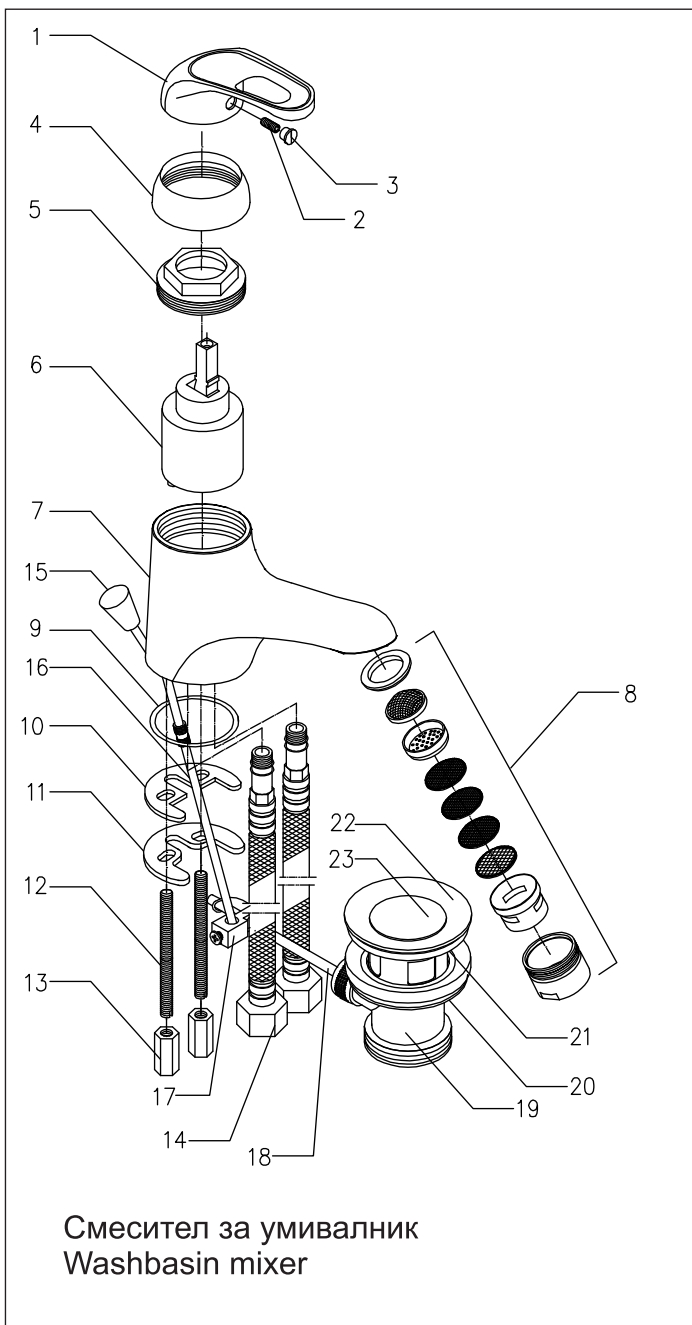


Едноръкохваткови смесители с керамична глава  
Single-lever ceramic cartridge mixers





[BG]

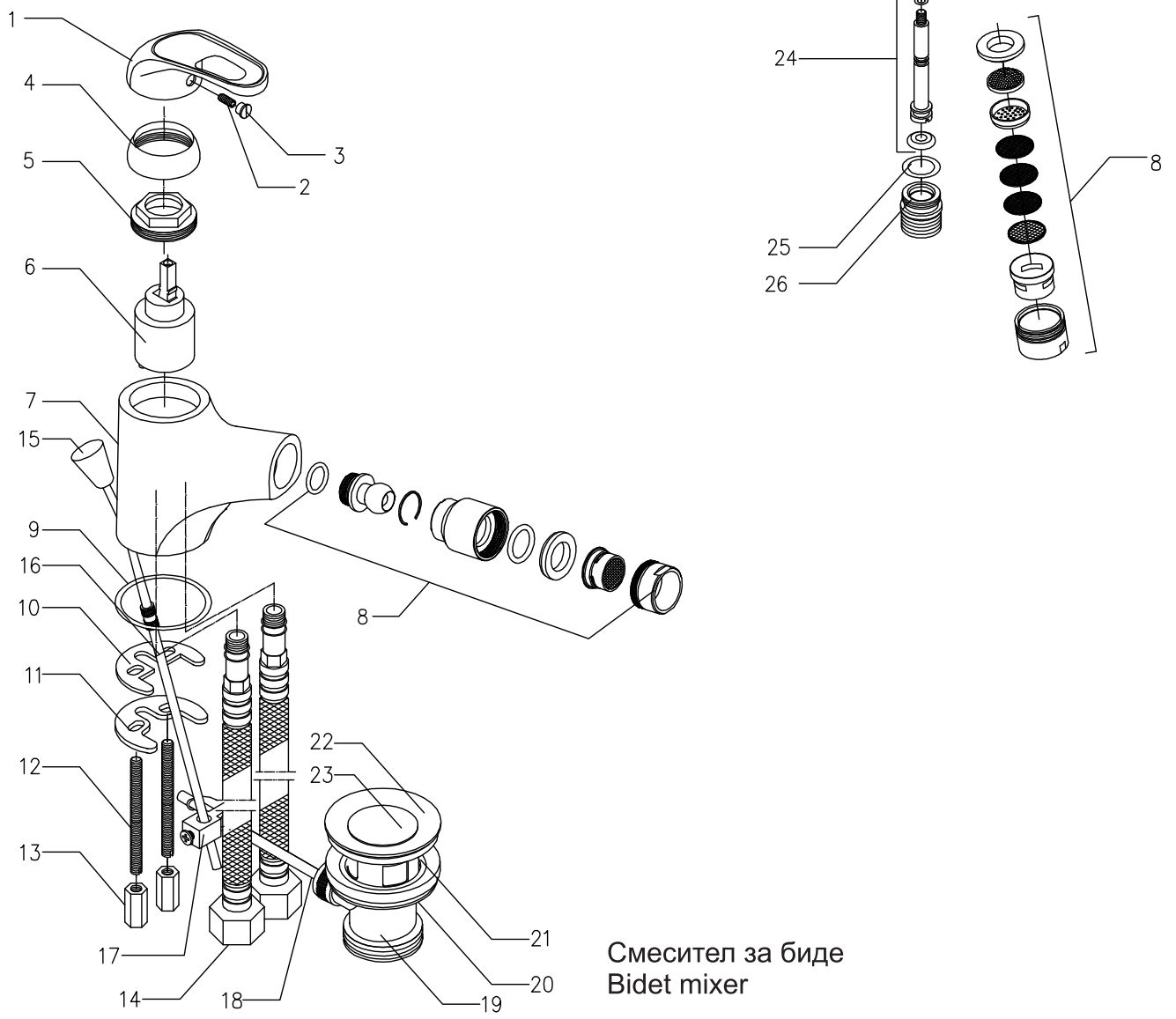
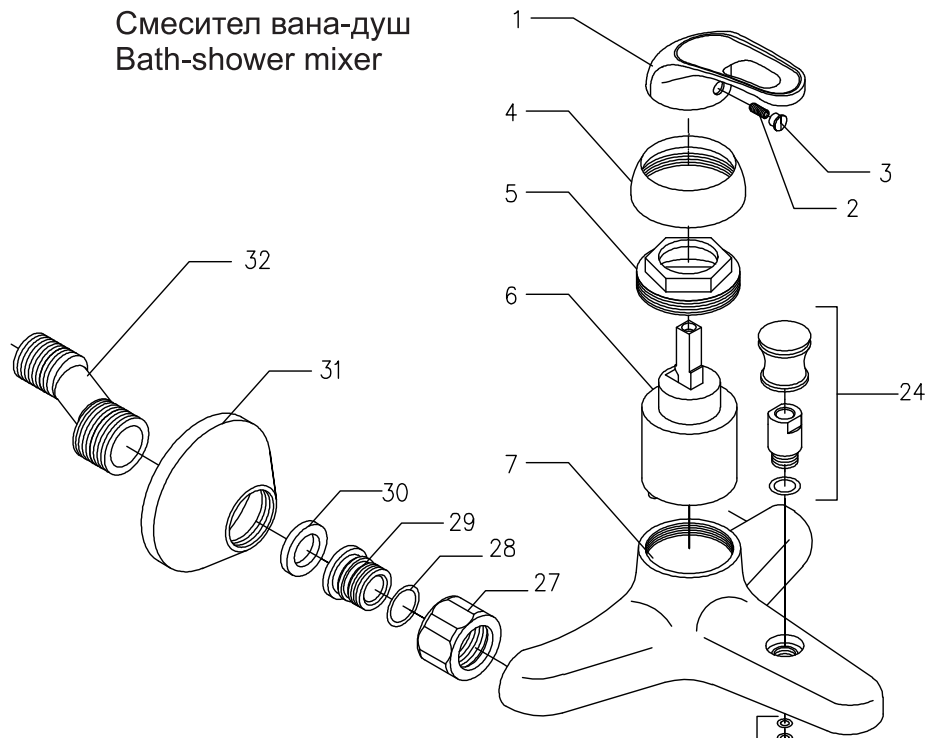
- |  |  |
|--|--|
| 1. Тяло на ръкохватката                        | изпускателен отвор                             |
| 2. Винт за затягане на ръкохватката            | 21. Уплътнение на горния изпускателен отвор    |
| 3. Знак за температурата                       | 22. Изпускателен вентил (горно тяло)           |
| 4. Капак на патрона                            | 23. Изпускателна пробка                        |
| 5. Пръстеновидна гайка                         | 24. Шунтиращо тяло                             |
| 6. Патрон/втулка/                              | 25. Уплътнителна шайба                         |
| 7. Тяло на фитинга                             | 26. Гъвкава питателна тръба за главата на душа |
| 8. Перлатор / аератор                          | 27. Затягаща гайка                             |
| 9. О-образен пръстен                           | 28. Уплътнителна шайба                         |
| 10. Уплътнение                                 | 29. Мъжка резбова гайка                        |
| 11. Затягащ пръстен                            | 30. Уплътнителна шайба                         |
| 12. Щифт с резба                               | 31. Розетка                                    |
| 13. Удължена затягаща гайка                    | 32. "S" връзка                                 |
| 14. Свързващи питателни тръби                  | 33. Горно тяло на фитинга                      |
| 15. Прът/рейка/щанга                           | 34. Уплътнение                                 |
| 16. Прът (вертикално) удължение                | 35. Долно тяло на фитинга                      |
| 17. Метална закрепваща плоча+съединителен винт | 36. Уплътнение                                 |
| 18. Прът (хоризонтална компонента)             | 37. Основа на тялото на фитинга                |
| 19. Изпускателен вентил (долно тяло)           | 38. Уплътнения                                 |
| 20. Уплътнение на долния                       |  |

[EN]

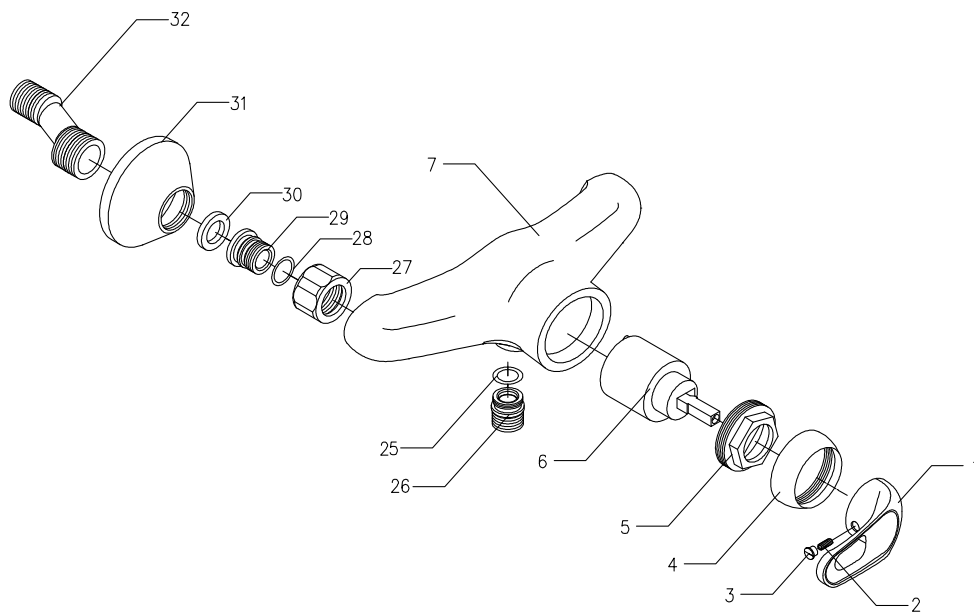
- |                                       |                                      |
|---------------------------------------|--------------------------------------|
| 1. Lever body                         | 25. Sealing washer                   |
| 2. Lever fastening screw              | 26. Flexible shower head supply tube |
| 3. Temperature symbol                 | 27. Fastening nut                    |
| 4. Cartridge cover                    | 28. Sealing washer                   |
| 5. Ring nut                           | 29. Male threaded nut                |
| 6. Cartridge                          | 30. Sealing washer                   |
| 7. Fitting body                       | 31. Face cover fixture               |
| 8. Perlator / Aerator                 | 32. "S" connection                   |
| 9. O-ring                             | 33. Fitting upper body               |
| 10. Seal                              | 34. Seal                             |
| 11. Clamping collar                   | 35. Fitting lower body               |
| 12. Threaded pin                      | 36. Seal                             |
| 13. Elongated fastening nut           | 37. Fitting body base                |
| 14. Connecting supply tubes           | 38. Seal                             |
| 15. Rod                               |                                      |
| 16. Rod (vertical) extension          |                                      |
| 17. Metal clamping plate+fixing screw |                                      |
| 18. Rod (horizontal component)        |                                      |
| 19. Drain valve (lower body)          |                                      |
| 20. Lower drain seal                  |                                      |
| 21. Upper drain seal                  |                                      |
| 22. Drain valve (upper body)          |                                      |
| 23. Drain cap                         |                                      |
| 24. Shunt body                        |                                      |

[BG | EN]

Смесител вана-душ  
Bath-shower mixer



Смесител за биде  
Bidet mixer



Смесител душ  
Shower mixer

**FAYANS**  
името на банята

**Рока България АД**  
Компания от Roca Group.

1301 София, ул. Пиротска №5,  
тел.: 02 930 59 10, факс: 02 930 59 19



LAUFEN CZ s.r.o.  
V Tůních 3/1637  
120 00 Praha 2, Česká republika  
Fax: +420/296 337 712  
e-mail: marketing.cz@cz.laufen.com  
www.laufen.cz www.jika.cz

LAUFEN France  
19-21, rue de Bretagne  
Z.I. des Béthunes  
F-95310 St-quen-L'Aumône cedex  
Fax: +33 01 30 37 02 65  
www.laufen.com/fr

LAUFEN Benelux B.V.  
Postbus 2702  
NL-3800 GG Amersfoort  
Fax: +31 (0)33 450 20 91  
e-mail: info@laufen.nl  
www.laufen.nl www.laufen.be

LAUFEN CZ s.r.o.  
Uupio g. 30  
Vilnius, LT-01203, Lietuva  
Fax: +370/5/215 30 76  
el. Pašto adresas:  
office.vilnius@lt.laufen.com

LAUFEN SK s.r.o.  
Štefanovičova 12  
811 04 Bratislava  
Slovenská republika  
Fax: +421/2/526 210 25  
e-mail: office.bratislava@sk.laufen.com

LAUFEN Italia s.r.l.  
Via Faentina 231  
I-48010 Fornace Zarattiny (RA)  
Fax: +39 0544 50 16 94  
e-mail: info@laufen.it  
www.laufen.it

LAUFEN Ltd.  
LaufenHouse  
Crab Apple Way  
Vele Park, Evesham  
Worcestershire, WR11 1GP  
Fax: +44 (0)1386 765 502  
www.laufen.co.uk

LAUFEN in Poland  
Roca Polska Sp. zo.o  
ul.Wyczółkowskiego 20  
44-109 Gliwice  
Fax: +48/32/339 41 01  
e-mail: biuro@roca.pl  
www.laufen.cz

LAUFEN GmbH  
Feincheswiese 17  
D-56424 Staudt  
Fax: +49 2602 9493 355  
www.laufen.com/de

LAUFEN CZ s.r.o.  
вул. Предславинська 28, кім 404  
Київ 03150, Україна  
Факс +380/44/529 23 08  
e-mail: office.kiev@ua.laufen.com

LAUFEN CZ s.r.o.  
Ördögárok u. 121  
H – 1029 Budapest, Magyarország  
Fax: +36/1/376 96 24  
e-mail: office.budapest@hu.laufen.com

LAUFEN CZ s.r.o.  
Prisavlje 6  
HR –10000 Zagreb, Hrvatska  
Fax: +385/1/619 56 76  
e-mail: office.zagreb@hr.laufen.com

LAUFEN CZ s.r.o.  
4 Твская-Ямская, 33/39  
125047 Москва, Россия  
Факс: 7/095/234 07 97  
e-mail: office.moscow@ru.laufen.com