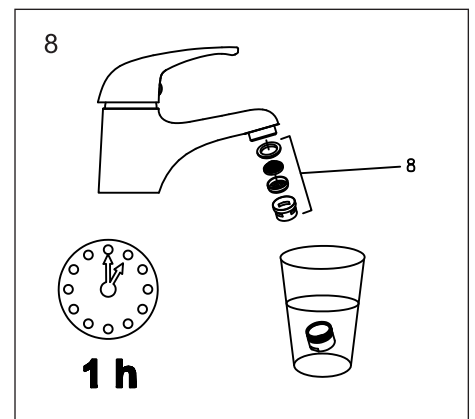
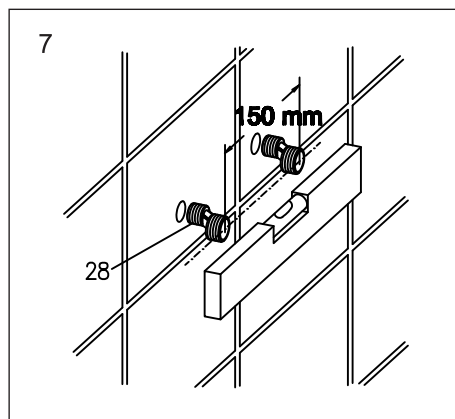
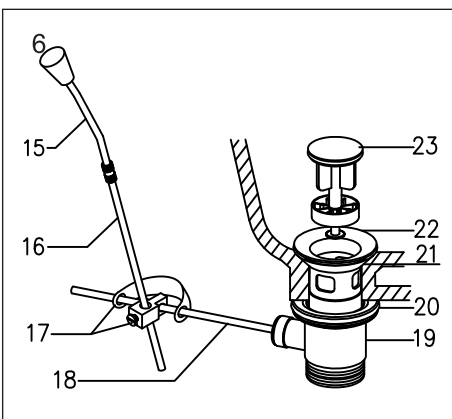
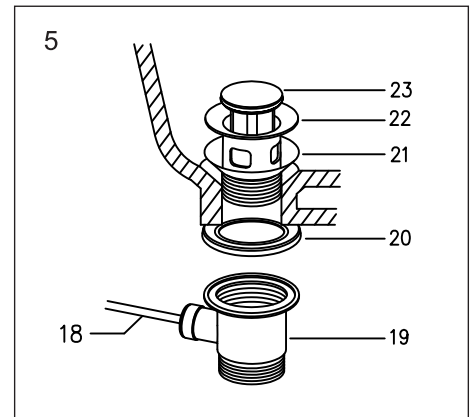
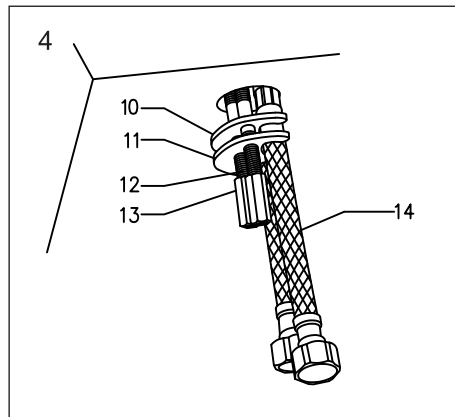
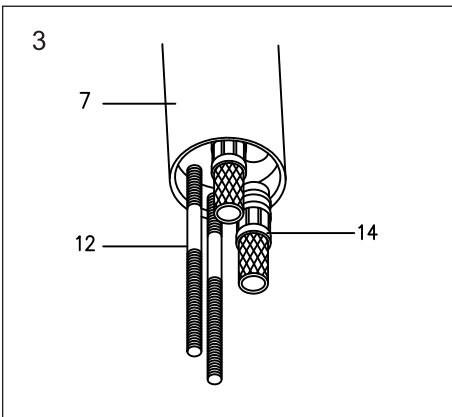
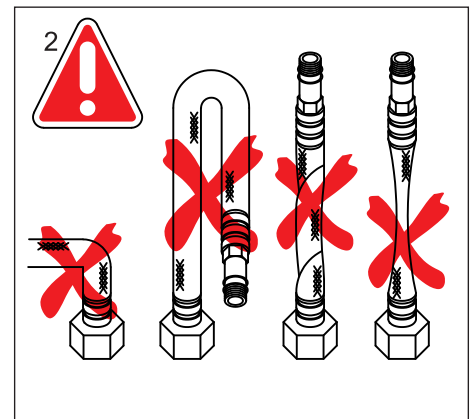
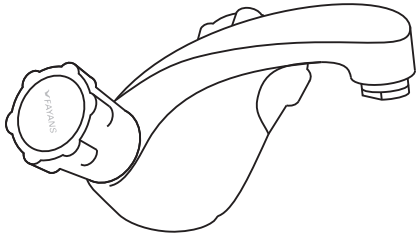
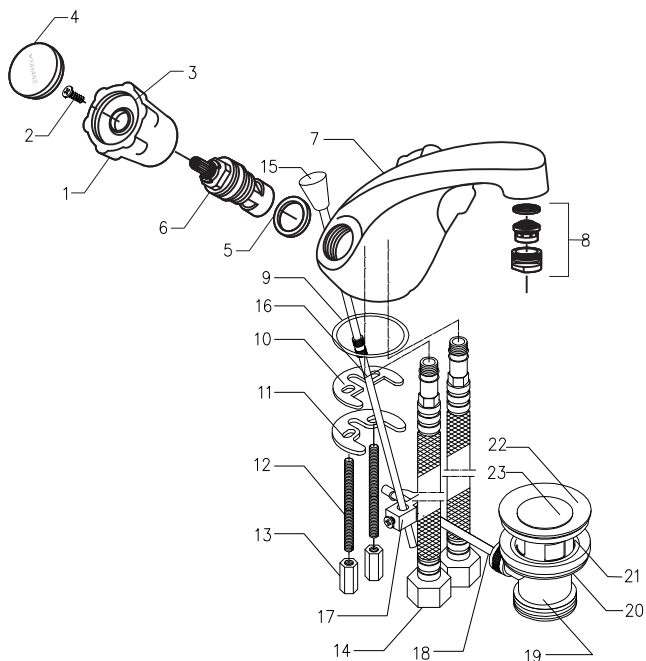
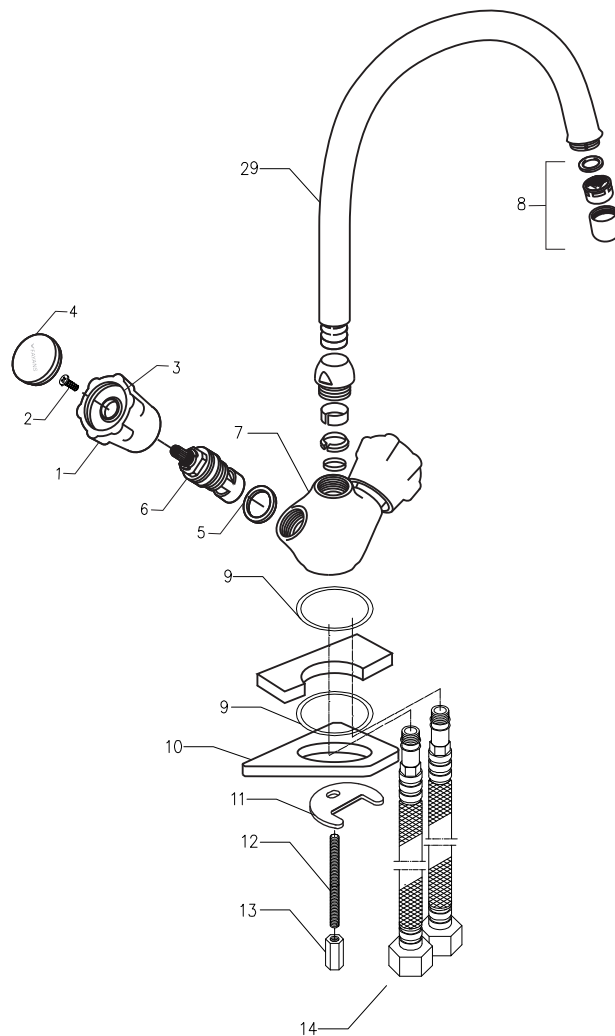


Двуръкохваткови смесители
Two handle mixers





Смесител за умивалник
Washbasin mixer



Кухненски смесител
Kitchen mixer

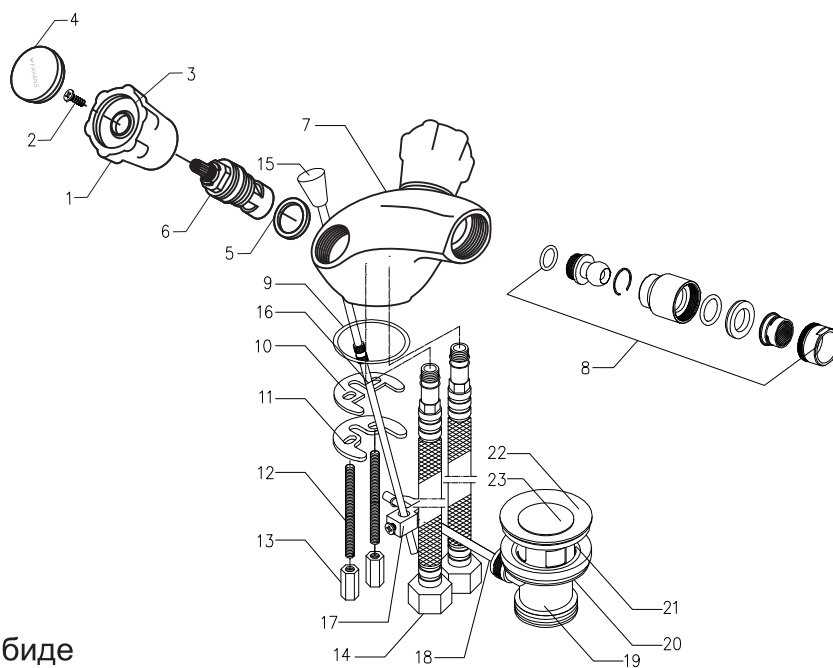
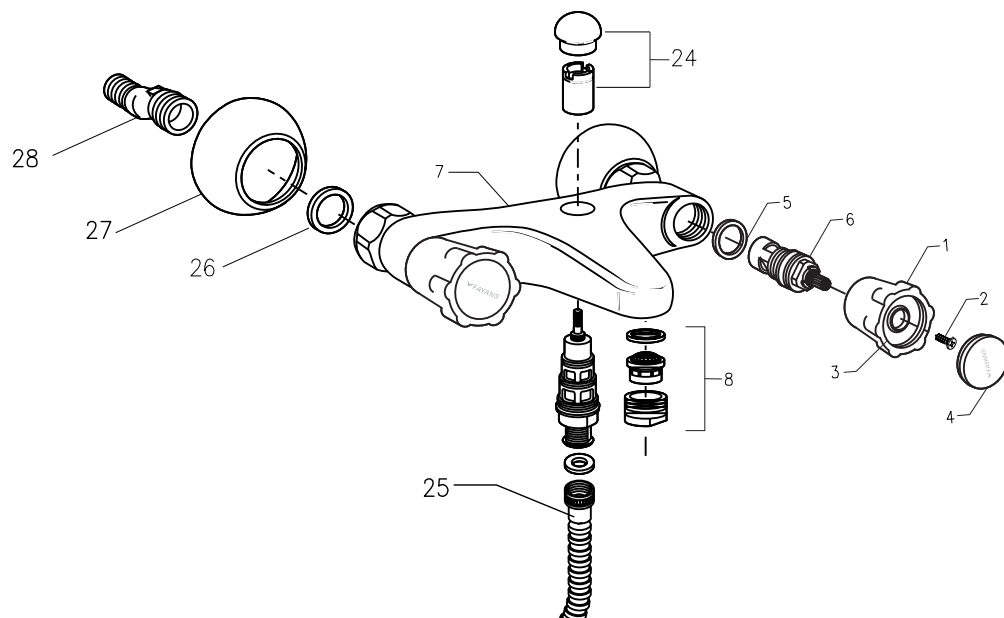
[BG]

- | | |
|--|--|
| 1. Ръкохватка | 20. Уплътнение на долния изпускателен отвор |
| 2. Винт за затягане на ръкохватката | 21. Уплътнение на горния изпускателен отвор |
| 3. Знак за температурата | 22. Изпускателен вентил (горно тяло) |
| 4. Капак на патрона | 23. Изпускателна пробка |
| 5. Пръстеновидна гайка | 24. Шунтиращо тяло |
| 6. Патрон/втулка/ | 25. Гъвкава питателна тръба за главата на душа |
| 7. Тяло на фитинга | 26. Уплътнителна шайба |
| 8. Перлатор / аератор | 27. Розетка |
| 9. О-образен пръстен | 28. "S" връзка |
| 10. Уплътнение/пластмасова подложка | 29. Въртящ се чучур |
| 11. Затягащ пръстен | |
| 12. Щифт с резба | |
| 13. Удължена затягаща гайка | |
| 14. Свързващи питателни тръби | |
| 15. Прът/рейка/щанга | |
| 16. Прът (вертикално) удължение | |
| 17. Метална закрепваща плоча+соединителен винт | |
| 18. Прът (хоризонтална компонента) | |
| 19. Изпускателен вентил (долно тяло) | |

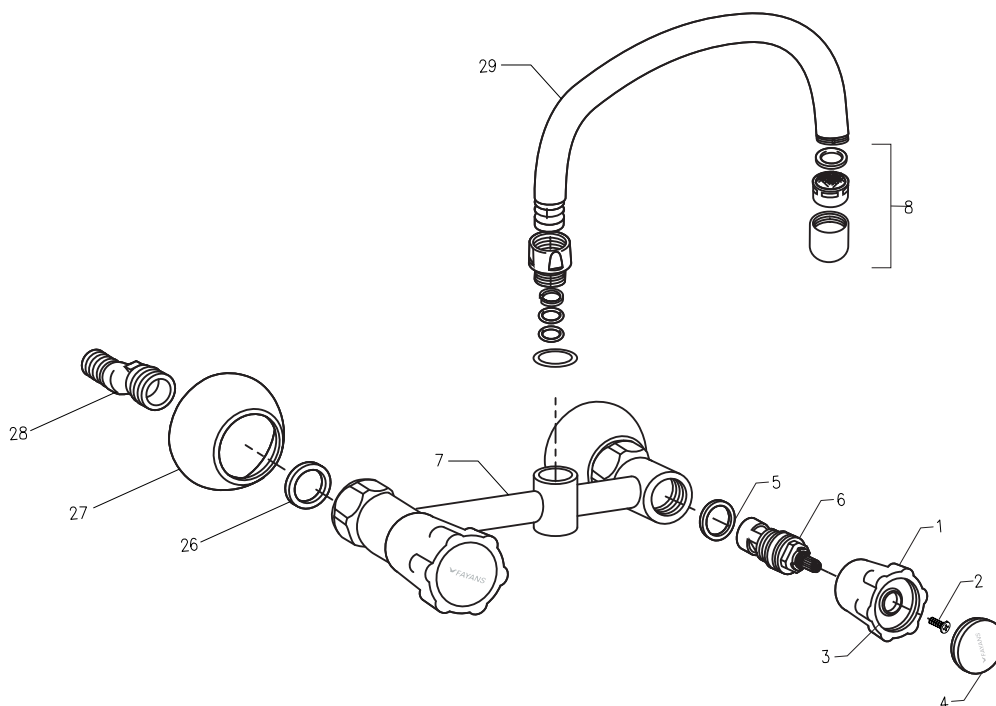
[EN]

- | | |
|---------------------------------------|--------------------------------------|
| 1. Handle | 25. Flexible shower head supply tube |
| 2. Handle fastening screw | 26. Sealing washer |
| 3. Temperature symbol | 27. Face cover fixture |
| 4. Handle cover | 28. "S" connection |
| 5. Cartridge seal | 29. Swivel spout |
| 6. Cartridge | |
| 7. Fitting body | |
| 8. Perlator / Aerator | |
| 9. O-ring | |
| 10. Seal | |
| 11. Clamping collar | |
| 12. Threaded pin | |
| 13. Elongated fastening nut | |
| 14. Connecting supply tubes | |
| 15. Rod | |
| 16. Rod (vertical) extension | |
| 17. Metal clamping plate+fixing screw | |
| 18. Rod (horizontal component) | |
| 19. Drain valve (lower body) | |
| 20. Lower drain seal | |
| 21. Upper drain seal | |
| 22. Drain valve (upper body) | |
| 23. Drain cap | |
| 24. Shunt body | |

Смесител вана-душ
Bath-shower mixer



Смесител за биде
Bidet mixer



Стенен смесител
Wall mounted mixer

FAYANS
името на банята

Рока България АД
Компания от Roca Group.

1301 София, ул. Пиротска №5,
тел.: 02 930 59 10, факс: 02 930 59 19



LAUFEN CZ s.r.o.
V Tůních 3/1637
120 00 Praha 2, Česká republika
Fax: +420/296 337 712
e-mail: marketing.cz@cz.laufen.com
www.laufen.cz www.jika.cz

LAUFEN France
19-21, rue de Bretagne
Z.I. des Béthunes
F-95310 St-quen-L'Aumône cedex
Fax: +33 01 30 37 02 65
www.laufen.com/fr

LAUFEN Benelux B.V.
Postbus 2702
NL-3800 GG Amersfoort
Fax: +31 (0)33 450 20 91
e-mail: info@laufen.nl
www.laufen.nl www.laufen.be

LAUFEN CZ s.r.o.
Uupio g. 30
Vilnius, LT-01203, Lietuva
Fax: +370/5/215 30 76
el. Pašto adresas:
office.vilnius@lt.laufen.com

LAUFEN SK s.r.o.
Štefanovičova 12
811 04 Bratislava
Slovenská republika
Fax: +421/2/526 210 25
e-mail: office.bratislava@sk.laufen.com

LAUFEN Italia s.r.l.
Via Faentina 231
I-48010 Fornace Zarattiny (RA)
Fax: +39 0544 50 16 94
e-mail: info@laufen.it
www.laufen.it

LAUFEN Ltd.
LaufenHouse
Crab Apple Way
Vele Park, Evesham
Worcestershire, WR11 1GP
Fax: +44 (0)1386 765 502
www.laufen.co.uk

LAUFEN in Poland
Roca Polska Sp. zo.o
ul.Wyczółkowskiego 20
44-109 Gliwice
Fax: +48/32/339 41 01
e-mail: biuro@roca.pl
www.laufen.cz

LAUFEN GmbH
Feincheswiese 17
D-56424 Staudt
Fax: +49 2602 9493 355
www.laufen.com/de

LAUFEN CZ s.r.o.
вул. Предславинська 28, кім 404
Київ 03150, Україна
Факс +380/44/529 23 08
e-mail: office.kiev@ua.laufen.com

LAUFEN CZ s.r.o.
Ördögárok u. 121
H – 1029 Budapest, Magyarország
Fax: +36/1/376 96 24
e-mail: office.budapest@hu.laufen.com

LAUFEN CZ s.r.o.
Prisavlje 6
HR –10000 Zagreb, Hrvatska
Fax: +385/1/619 56 76
e-mail: office.zagreb@hr.laufen.com

LAUFEN CZ s.r.o.
4 Твская-Ямская, 33/39
125047 Москва, Россия
Факс: 7/095/234 07 97
e-mail: office.moscow@ru.laufen.com